



21420 Boxen- und Monitorstativ

- für Lautsprecher und Monitore bis 12 kg
- Gleichermaßen geeignet für: Heim-, Objekt-, Öffentlicher Bereich
- Leichtes, zusammenlegbares Alu-Stativ, insbesondere für den mobilen Einsatz
- Höhe: 1290 bis 2130 mm, Fußkreis \varnothing 1280 mm, Rohr- \varnothing 25mm, Gewicht: 1,4 kg

Vielen Dank, dass Sie sich für dieses Produkt entschieden haben. Diese Anleitung informiert Sie über alle wichtigen Schritte bei Aufbau und Handhabung. Wir empfehlen, sie auch für den späteren Gebrauch aufzubewahren.

SICHERHEITSHINWEISE

- Max. zentrische Last: 12 kg
- Vor- und nach Benutzung Stativ auf Schäden überprüfen, Beschädigte Stative dürfen nicht weiter eingesetzt werden
- Stativ darf nicht einseitig belastet werden
- Der Untergrund muß tragfähig und eben sein
- Unbefugte vom belasteten Stativ fernhalten: Schutz vor Stolperfallen, Kippgefahren
- Sicherheit der Installation überwachen:
- Verschraubungen sind fest aber nicht überfest anzuziehen
- Die maximale Standfestigkeit erreicht das Stativ bei waagrecht eingestellten Fußstreben
- Beim Einfahren des Auszugrohres ist die Klemmschraube der Spannschelle stets vorsichtig zu lösen, damit das Rohr nicht schlagartig, sondern langsam nach unten gleitet
- Aufmerksame Handhabung erforderlich, da die Verstellmöglichkeiten Einklemmgefahren bergen

AUFBAUANLEITUNG

Der Aufbau des 21420 Boxen- und Monitorstativ ist sehr einfach. Es ist schon vormontiert und muss lediglich aufgestellt werden.

- 1 Klemmschraube der Dreieckschelle etwas lösen.
- 2 Beine auseinanderziehen bis . . .
- 3 . . . Verbindungsstreben waagrecht stehen.
- 4 Klemmschraube wieder fest anziehen.

BEACHTE: Handkraft genügt; überfestes Anziehen belastet die Bauteile und ist zu vermeiden.

BENUTZERHINWEISE

LAUTSPRECHER AUFBRINGEN u. AUSFAHREN

- Unterschätzen Sie nicht das Gewicht (max. 12 kg)
- Das Aufsetzen und ausfahren der Last muss durch fachlich und körperlich geeignetes Personal erfolgen,
- Auszugrohr während der Höhenverstellung mit festem Griff halten **5** und stets mit Klemmschraube **6** sichern.

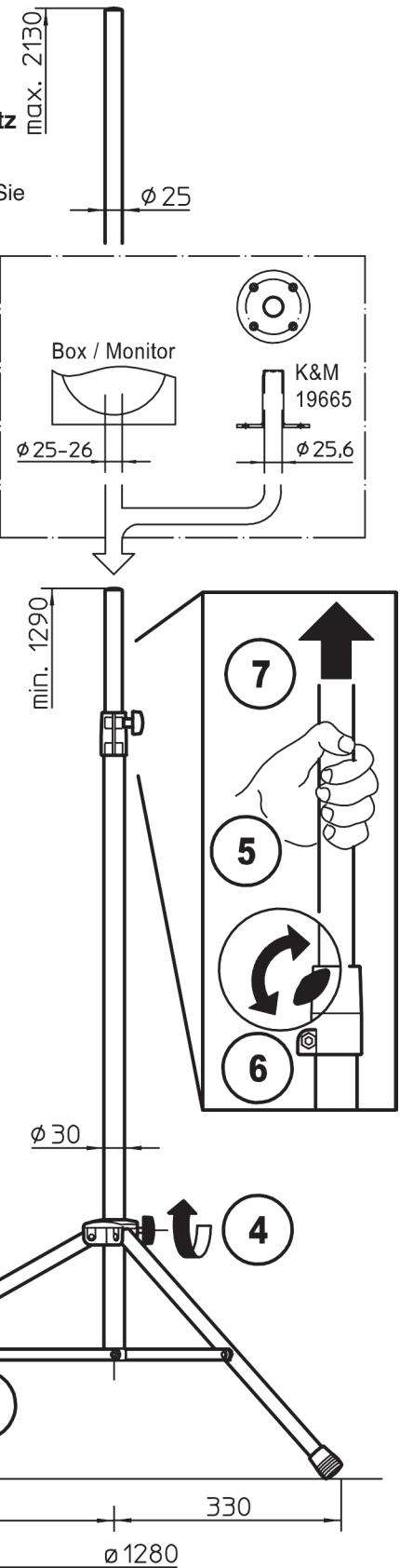
STATIVHÖHE EINSTELLEN

- 5 **BEACHTE:** Vor dem Lösen der Klemmschraube stets das Auszugrohr festhalten.
- 6 Klemmschraube der Spannschelle lösen
- 7 Auszugrohr in gewünschte Höhe bringen und Klemmschraube **6** wieder festdrehen

Das Einfahren des Stativs erfolgt im umgekehrter Reihenfolge.

FEHLERSUCHE (F) und BESEITIGUNG (B)

- F: Stativ wackelt:
B: Bodenunebenheiten beseitigen.
B: Fußgestell in max. Auslage bringen bringen (siehe **3** = waagerechte Fußstrebe) und Klemmschraube **4** anziehen
- F: Auszugrohr wackelt bzw. fährt ein unter Last:
B: Klemmschrauben **6** anziehen
B: Last über 12 kg?



TECHNISCHE DATEN / SPEZIFIKATIONEN

Material	Rohre, Gewindebolzen: Alu Schellen: Polyamid (PA) Parkett Schonner: TPE Verbindungsteile: Stahl vern./verz.	Traglast	max. 12 kg zentrische Last
		Packmaß, kg	100 x 90 x 1135 mm, 1,4 kg
		Karton, kg	130 x 120 x 1185 mm, 1,6 kg
Abmessungen	max. Fußkreis \varnothing 1280 mm Höhe: 1290 - 2130 mm Auszugrohr: \varnothing 25 mm	Zubehör (optional)	Tragetasche 21422 Flanschbuchse \varnothing 25 mm K&M 19665



21420 Speaker/Monitor stand

- for loudspeakers / monitors up to 12 kg
- Equally suited for home, object and public areas
- Light, collapsible aluminum stand, particularly suited for mobile use
- Height: 1290 - 2130 mm, root circle \varnothing 1280 mm, Tube \varnothing 25 mm, Weight: 1.4 kg

Thank you for choosing this product. The instructions provide directions to all of the important set up and handling steps. We recommend you keep these instructions for future reference.

SAFETY NOTES

- Maximum centric load 12 kg
- Check for damage to the stand prior to and after use, damaged stands may not be used
- Weight distribution must not allow the stand to list to one side
- The floor must be load bearing and even
- Keep unauthorized personnel away from the stand. Protect against risk of tripping or the stand falling over
- Maintain safety when installing the system:
- Tighten screws - but not too tight.
- The maximum stability is given when the base struts of the stand are level
- Be careful when retracting the extension tube the clamp screws of the locking bracket and locking ring, so that the tube glides downward in a slow and deliberate manner and does not snap
- Careful and attentive handling is required when adjusting the stand due to the possibility of pinching or wedging your hand

SET UP INSTRUCTIONS

Setting up the 21420 Speaker/Monitor stand is very easy. It comes pre-assembled and only needs to be set up.

- 1 Loosen the clamping screw of the triangular clamp/bracket a bit.
- 2 Expand the legs until . . .
- 3 . . . the connecting struts are horizontal.
- 4 Re-tighten the lower clamping screw.

NOTE: Manual strength is sufficient; avoid over tightening, it places undue stress on the components.

USAGE NOTES

MOUNT and EXTEND SPEAKER/MONITOR

Do not underestimate the weight of the speaker/monitor placement and extension of the loudspeaker/monitor must be carried out by physically fit technicians.

- Firmly grasp the distance rod when adjusting the height to the desired position 5 and and connect the two with the clamp screw 6.

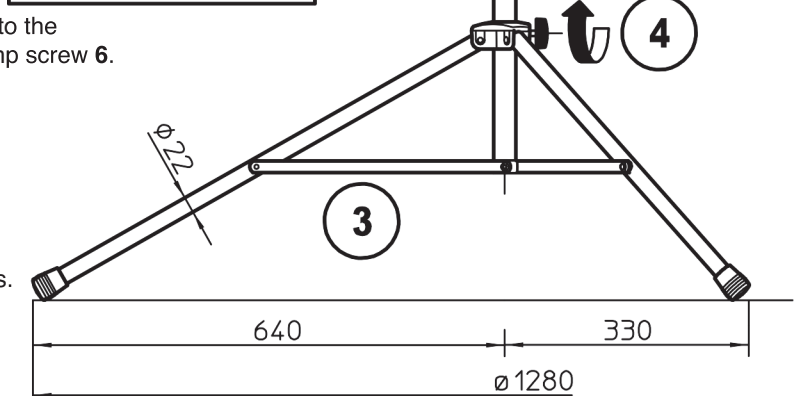
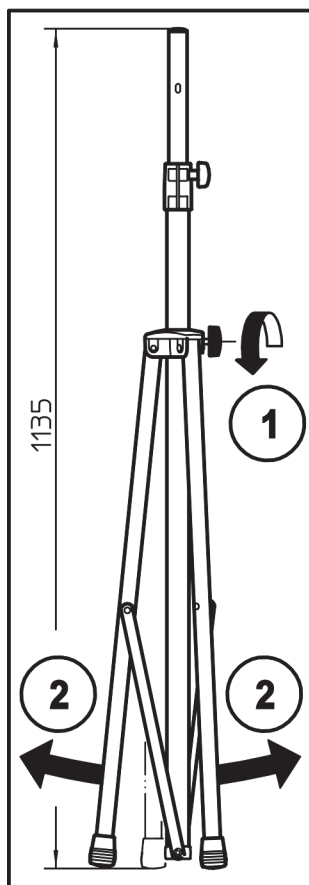
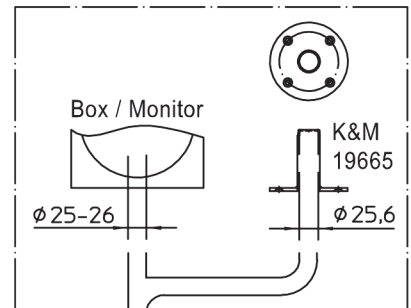
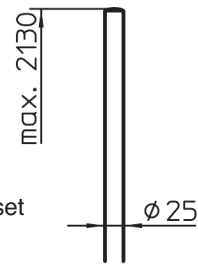
STAND HEIGHT ADJUSTMENT

- 5 **NOTE:** Prior to loosening the clamp screw always hold the extension tube
- 6 Loosen the clamping screw of the clamp/bracket
- 7 Adjust the extension tube to the desired height and tighten the clamping screw 6

When retracting the distance rod the reverse order applies.

FAULT-FINDING (F) and REPAIR (R)

- F: Stand is not stable:
R: Ensure that the surface is even.
R: Ensure that the base is expanded to it fully extended position (see 3 = horizontal foot struts) and tighten clamp screw 4
- F: The extension tube is loose:
R: Tighten the clamping screw 6
R: Does it weight more than 12 kg?



TECHNICAL DATA

Material	Tubes, Threaded Bolts: Aluminum	load	max. 12 kg (centric)
	Brackets: Polyamid (PA)	Packaging, kg	100 x 90 x 1135 mm, 1.4 kg
	End Caps: TPE	Box, kg	130 x 120 x 1185 mm, 1.6 kg
Dimensions	Connection parts: Steel galvanized	Accessories (optional)	Carry Case 21422 Flange Adapter \varnothing 25 mm K&M 19665
	Root circle \varnothing 1280 mm Height: 1290 - 2130 mm Extension tube: \varnothing 25 mm		