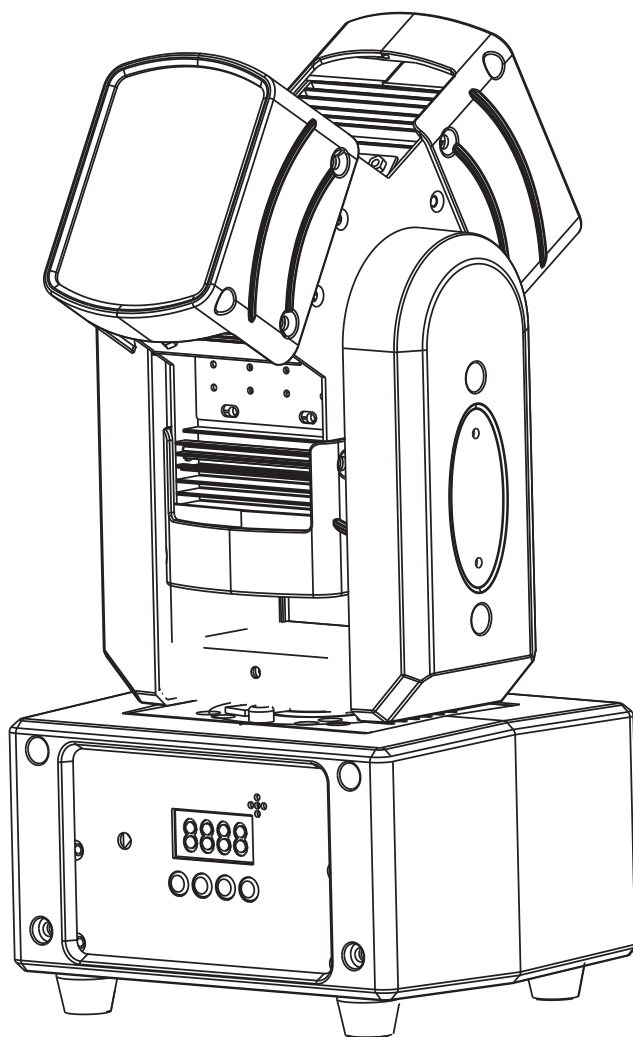


# eurolite®

BEDIENUNGSANLEITUNG  
USER MANUAL

## **LED MFX-1** **Beam effect**



# Inhaltsverzeichnis

**Deutsch**

<b>EINFÜHRUNG</b> .....	<b>4</b>
<b>SICHERHEITSHINWEISE</b> .....	<b>4</b>
<b>BESTIMMUNGSGEMÄSSE VERWENDUNG</b> .....	<b>6</b>
<b>GERÄTEBESCHREIBUNG</b> .....	<b>7</b>
Features .....	7
Geräteübersicht.....	8
<b>INSTALLATION</b> .....	<b>9</b>
Projektormontage.....	9
Anschluss an den DMX-512 Controller / Verbindung Projektor – Projektor .....	10
Anschluss ans Netz.....	11
Anschluss zwischen Geräten.....	11
<b>BEDIENUNG</b> .....	<b>12</b>
Standalone-Betrieb .....	12
Master/Slave-Betrieb .....	12
DMX-gesteuerter Betrieb .....	12
Adressierung des Projektors.....	12
DMX-Protokoll .....	13
Control Board .....	15
<b>REINIGUNG UND WARTUNG</b> .....	<b>16</b>
Sicherungswechsel .....	16
<b>TECHNISCHE DATEN</b> .....	<b>17</b>

# Table of contents

**English**

<b>INTRODUCTION .....</b>	<b>18</b>
<b>SAFETY INSTRUCTIONS .....</b>	<b>18</b>
<b>OPERATING DETERMINATIONS.....</b>	<b>20</b>
<b>DESCRIPTION OF THE DEVICE .....</b>	<b>21</b>
Features .....	21
Overview .....	22
<b>INSTALLATION .....</b>	<b>23</b>
Rigging .....	23
DMX-512 connection / connection between fixtures.....	24
Connection with the mains.....	25
Connection between devices .....	25
<b>OPERATION .....</b>	<b>26</b>
Stand-alone operation.....	26
Master/Slave-operation .....	26
DMX-controlled operation .....	26
Addressing .....	26
DMX-protocol .....	27
Control Board .....	29
<b>CLEANING AND MAINTENANCE .....</b>	<b>30</b>
Replacing the fuse .....	30
<b>TECHNICAL SPECIFICATIONS.....</b>	<b>31</b>

Diese Bedienungsanleitung gilt für die Artikelnummer: 50944301  
This user manual is valid for the article number: 50944301

**Das neueste Update dieser Bedienungsanleitung finden Sie im Internet unter:  
You can find the latest update of this user manual in the Internet under:  
[www.eurolite.de](http://www.eurolite.de)**

## BEDIENUNGSANLEITUNG

# eurolite®

## LED MFX-1

# Strahleneffekt



### ACHTUNG!

Gerät vor Feuchtigkeit und Nässe schützen!  
Vor Öffnen des Gerätes vom Netz trennen!

**Lesen Sie vor der ersten Inbetriebnahme zur eigenen Sicherheit diese Bedienungsanleitung sorgfältig durch!**

Alle Personen, die mit der Aufstellung, Inbetriebnahme, Bedienung, Wartung und Instandhaltung dieses Gerätes zu tun haben, müssen

- entsprechend qualifiziert sein
- diese Bedienungsanleitung genau beachten
- die Bedienungsanleitung als Teil des Produkts betrachten
- die Bedienungsanleitung während der Lebensdauer des Produkts behalten
- die Bedienungsanleitung an jeden nachfolgenden Besitzer oder Benutzer des Produkts weitergeben
- sich die letzte Version der Anleitung im Internet herunterladen

## EINFÜHRUNG

Wir freuen uns, dass Sie sich für einen EUROLITE LED MFX-1 entschieden haben. Wenn Sie nachfolgende Hinweise beachten, sind wir sicher, dass Sie lange Zeit Freude an Ihrem Kauf haben werden. Nehmen Sie das Gerät aus der Verpackung.

## SICHERHEITSHINWEISE



### ACHTUNG!

Seien Sie besonders vorsichtig beim Umgang mit gefährlicher Netzspannung. Bei dieser Spannung können Sie einen lebensgefährlichen elektrischen Schlag erhalten!

Dieses Gerät hat das Werk in sicherheitstechnisch einwandfreiem Zustand verlassen. Um diesen Zustand zu erhalten und einen gefahrlosen Betrieb sicherzustellen, muss der Anwender die Sicherheitshinweise und die Warnvermerke unbedingt beachten, die in dieser Bedienungsanleitung enthalten sind.



### Unbedingt lesen:

Bei Schäden, die durch Nichtbeachtung der Anleitung verursacht werden, erlischt der Garantieanspruch. Für daraus resultierende Folgeschäden übernimmt der Hersteller keine Haftung.

Das Gerät darf nicht in Betrieb genommen werden, nachdem es von einem kalten in einen warmen Raum gebracht wurde. Das dabei entstehende Kondenswasser kann unter Umständen Ihr Gerät zerstören. Lassen Sie das Gerät solange uneingeschaltet, bis es Zimmertemperatur erreicht hat!

Bitte überprüfen Sie vor der ersten Inbetriebnahme, ob kein offensichtlicher Transportschaden vorliegt. Sollten Sie Schäden an der Netzleitung oder am Gehäuse entdecken, nehmen Sie das Gerät nicht in Betrieb und setzen sich bitte mit Ihrem Fachhändler in Verbindung.

Der Aufbau entspricht der Schutzklasse I. Der Netzstecker darf nur an eine Schutzkontakt-Steckdose angeschlossen werden, deren Spannung und Frequenz mit dem Typenschild des Gerätes genau übereinstimmt. Ungeeignete Spannungen und ungeeignete Steckdosen können zur Zerstörung des Gerätes und zu tödlichen Stromschlägen führen.

Den Netzstecker immer als letztes einstecken. Der Netzstecker muss dabei gewaltfrei eingesetzt werden. Achten Sie auf einen festen Sitz des Netzsteckers.

Lassen Sie die Netzleitung nicht mit anderen Kabeln in Kontakt kommen! Seien Sie vorsichtig beim Umgang mit Netzleitungen und -anschlüssen. Fassen Sie diese Teile nie mit feuchten Händen an! Feuchte Hände können tödliche Stromschläge zur Folge haben.

Netzleitungen nicht verändern, knicken, mechanisch belasten, durch Druck belasten, ziehen, erhitzen und nicht in die Nähe von Hitze- oder Kältequellen bringen. Bei Missachtung kann es zu Beschädigungen der Netzleitung, zu Brand oder zu tödlichen Stromschlägen kommen.

Die Kabeleinführung oder die Kupplung am Gerät dürfen nicht durch Zug belastet werden. Es muss stets eine ausreichende Kabellänge zum Gerät hin vorhanden sein. Andernfalls kann das Kabel beschädigt werden, was zu tödlichen Stromschlägen führen kann.

Achten Sie darauf, dass die Netzleitung nicht gequetscht oder durch scharfe Kanten beschädigt werden kann. Überprüfen Sie das Gerät und die Netzleitung in regelmäßigen Abständen auf Beschädigungen.

Werden Verlängerungsleitungen verwendet muss sichergestellt werden, dass der Adernquerschnitt für die benötigte Stromzufuhr des Gerätes zugelassen ist. Alle Warnhinweise für die Netzleitung gelten auch für evtl. Verlängerungsleitungen.

Gerät bei Nichtbenutzung und vor jeder Reinigung vom Netz trennen! Fassen Sie dazu den Netzstecker an der Grifffläche an und ziehen Sie niemals an der Netzleitung! Ansonsten kann das Kabel und der Stecker beschädigt werden was zu tödlichen Stromschlägen führen kann. Sind Stecker oder Geräteschalter, z. B. durch Einbau nicht erreichbar, so muss netzseitig eine allpolige Abschaltung vorgenommen werden.

Wenn der Netzstecker oder das Gerät staubig ist, dann muss es außer Betrieb genommen werden, der Stromkreis muss allpolig unterbrochen werden und das Gerät mit einem trockenen Tuch gereinigt werden. Staub kann die Isolation reduzieren, was zu tödlichen Stromschlägen führen kann. Stärkere Verschmutzungen im und am Gerät dürfen nur von einem Fachmann beseitigt werden.

Es dürfen unter keinen Umständen Flüssigkeiten aller Art in Steckdosen, Steckverbindungen oder in irgendwelche Geräteöffnungen oder Geräteritzen eindringen. Besteht der Verdacht, dass - auch nur minimale - Flüssigkeit in das Gerät eingedrungen sein könnte, muss das Gerät sofort allpolig vom Netz getrennt werden. Dies gilt auch, wenn das Gerät hoher Luftfeuchtigkeit ausgesetzt war. Auch wenn das Gerät scheinbar noch funktioniert, muss es von einem Fachmann überprüft werden ob durch den Flüssigkeitseintritt eventuell Isolationen beeinträchtigt wurden. Reduzierte Isolationen können tödliche Stromschläge hervorrufen.

In das Gerät dürfen keine fremden Gegenstände gelangen. Dies gilt insbesondere für Metallteile. Sollten auch nur kleinste Metallteile wie Heft- und Büroklammern oder gröbere Metallspäne in das Gerät gelangen, so ist das Gerät sofort außer Betrieb zu nehmen und allpolig vom Netz zu trennen. Durch Metallteile hervorgerufene Fehlfunktionen und Kurzschlüsse können tödliche Verletzungen zur Folge haben.



**GESUNDHEITSRISIKO!**

**Blicken Sie niemals direkt in die Lichtquelle, da bei empfindlichen Menschen u. U. epileptische Anfälle ausgelöst werden können (gilt besonders für Epileptiker)!**

Kinder und Laien vom Gerät fern halten!  
Das Gerät darf niemals unbeaufsichtigt betrieben werden!

## BESTIMMUNGSGEMÄSSE VERWENDUNG

Bei diesem Gerät handelt es sich um einen kopfbewegten LED-Effektstrahler, mit dem sich dekorative Lichteffekte erzeugen lassen. Dieses Produkt ist für den Anschluss an 100-240 V, 50/60 Hz Wechselspannung zugelassen und wurde ausschließlich zur Verwendung in Innenräumen konzipiert.

Dieses Gerät ist für professionelle Anwendungen, z. B. auf Bühnen, in Diskotheken, Theatern etc. vorgesehen.

Lichteffekte sind nicht für den Dauerbetrieb konzipiert. Denken Sie daran, dass konsequente Betriebspausen die Lebensdauer des Gerätes erhöhen.

Vermeiden Sie Erschütterungen und jegliche Gewaltanwendung bei der Installation oder Inbetriebnahme des Gerätes.

Das Gerät darf niemals am Projektorkopf angehoben werden, da ansonsten die Mechanik beschädigt werden könnte.

Achten Sie bei der Wahl des Installationsortes darauf, dass das Gerät nicht zu großer Hitze, Feuchtigkeit und Staub ausgesetzt wird. Vergewissern Sie sich, dass keine Kabel frei herumliegen. Bitte achten Sie darauf, dass das Gerät nicht berührt oder umgestoßen werden kann. Sie gefährden Ihre eigene und die Sicherheit Dritter!

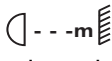
Das Gerät darf nicht in einer Umgebung eingesetzt oder gelagert werden, in der mit Spritzwasser, Regen, Feuchtigkeit oder Nebel zu rechnen ist. Feuchtigkeit oder sehr hohe Luftfeuchtigkeit kann die Isolation reduzieren und zu tödlichen Stromschlägen führen. Beim Einsatz von Nebelgeräten ist zu beachten, dass das Gerät nie direkt dem Nebelstrahl ausgesetzt ist und mindestens 0,5 m von einem Nebelgerät entfernt betrieben wird. Der Raum darf nur so stark mit Nebel gesättigt sein, dass eine gute Sichtweite von mindestens 10 m besteht.

Die Umgebungstemperatur muss zwischen  $-5^{\circ}\text{C}$  und  $+45^{\circ}\text{C}$  liegen. Halten Sie das Gerät von direkter Sonneneinstrahlung (auch beim Transport in geschlossenen Wägen) und Heizkörpern fern.

Die relative Luftfeuchte darf 50 % bei einer Umgebungstemperatur von  $45^{\circ}\text{C}$  nicht überschreiten.

Dieses Gerät darf nur in einer Höhenlage zwischen -20 und 2000 m über NN betrieben werden.

Verwenden Sie das Gerät nicht bei Gewitter. Überspannung könnte das Gerät zerstören. Das Gerät bei Gewitter allpolig vom Netz trennen (Netzstecker ziehen).

Das Bildzeichen  bezeichnet den Mindestabstand zu beleuchteten Gegenständen. Der Abstand zwischen Lichtaustritt und der zu beleuchteten Fläche darf diesen Wert nicht unterschreiten!

Das Gerät darf nur auf nicht brennbaren Oberflächen aufgestellt werden. Um eine gute Luftzirkulation zu gewährleisten, muss um das Gerät ein Freiraum von mindestens 50 cm eingehalten werden.

Das Gehäuse darf niemals umliegende Gegenstände oder Flächen berühren!

Achten Sie bei der Projektormontage, beim Projektorabbau und bei der Durchführung von Servicearbeiten darauf, dass der Bereich unterhalb des Montageortes abgesperrt ist.

Bei Überkopfmontage (Montagehöhe  $>100\text{ cm}$ ) ist das Gerät immer mit einem geeigneten Sicherheitsfangseil zu sichern. Das Sicherheitsfangseil muss an den dafür vorgesehenen Befestigungspunkten eingehängt werden. Das Fangseil darf niemals an den Transportgriffen eingehängt werden!

Betreiben Sie das Gerät nur, nachdem Sie sich vergewissert haben, dass das Gehäuse fest verschlossen ist und alle nötigen Schrauben fest angezogen wurden.

Die maximale Umgebungstemperatur  $T_a = 45^{\circ}\text{C}$  darf niemals überschritten werden.

Nehmen Sie das Gerät erst in Betrieb, nachdem Sie sich mit seinen Funktionen vertraut gemacht haben. Lassen Sie das Gerät nicht von Personen bedienen, die sich nicht mit dem Gerät auskennen. Wenn Geräte

nicht mehr korrekt funktionieren, ist das meist das Ergebnis von unfachmännischer Bedienung!

Soll das Gerät transportiert werden, verwenden Sie bitte die Originalverpackung, um Transportschäden zu vermeiden.

Beachten Sie bitte, dass eigenmächtige Veränderungen an dem Gerät aus Sicherheitsgründen verboten sind.

Der Serienbarcode darf niemals vom Gerät entfernt werden, da ansonsten der Garantieanspruch erlischt.

Wird das Gerät anders verwendet als in dieser Bedienungsanleitung beschrieben, kann dies zu Schäden am Produkt führen und der Garantieanspruch erlischt. Außerdem ist jede andere Verwendung mit Gefahren, wie z. B. Kurzschluss, Brand, elektrischem Schlag, Abstürzen etc. verbunden.

#### **WEEE-Richtlinie**



Bitte übergeben Sie das Gerät bzw. die Geräte am Ende der Nutzungsdauer zur umweltgerechten Entsorgung einem örtlichen Recyclingbetrieb. Nicht im Hausmüll entsorgen. Für weitere Informationen wenden Sie sich bitte an Ihren Händler oder die zuständige örtliche Behörde.

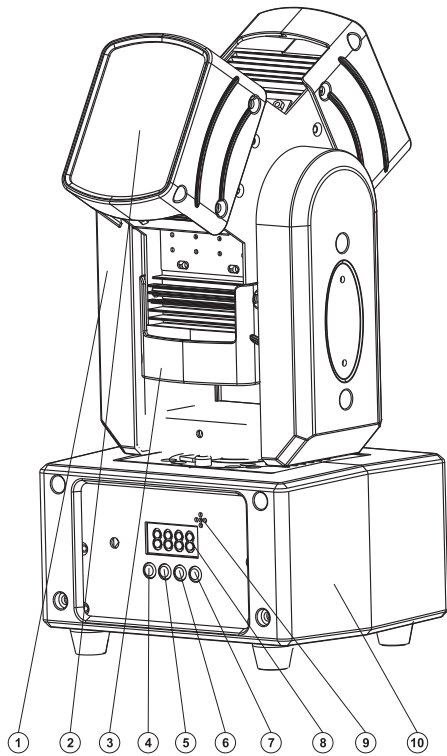
## **GERÄTEBESCHREIBUNG**

### **Features**

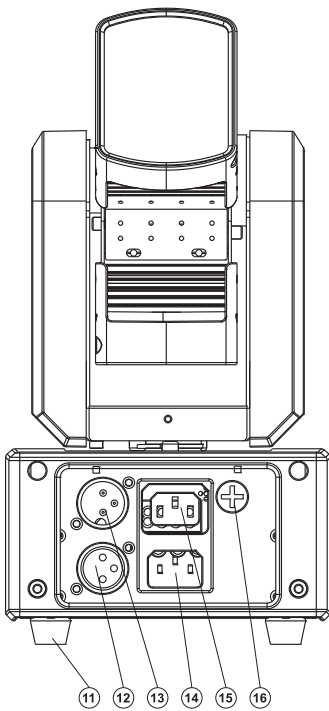
#### **RGBW-Strahleneffekt mit 3 Linsen und endloser TILT-Bewegung**

- Mit Infinity-Funktion für endlose TILT-Bewegung
- Ausgestattet mit drei 10-W-Quadcolor-LEDs mit RGBW-Farben
- Flickerfreie Projektion
- Enger Abstrahlwinkel
- Kompaktes Leichtgewicht
- Funktionen: Farbige Strahlen in R, G, B und W, Auto Modus, Musiksteuerung, Farbvoreinstellungen, Master-/Slave-Funktion, interne Programme
- Stufenlose RGBW-Farbmischung
- Dimmer
- Strobe-Effekt mit variabler Geschwindigkeit
- Strobe-Effekt über Zufallsgenerator
- Exakte Positionierung durch 16 Bit Auflösung der PAN/TILT-Bewegung
- DMX-gesteuerter Betrieb oder Standalone-Betrieb mit Master-/Slave-Funktion möglich
- Musikgetaktet über eingebautes Mikrofon
- Adressierung und Einstellung über Steuereinheit mit 4-stelliger LED-Anzeige
- Schaltnetzteiltechnologie für Netzspannung zwischen 100 und 240 Volt
- Anschlussfertig über Kaltgerätenetzleitung mit Schutzkontaktstecker
- Durchschleifausgang zur Spannungsversorgung von bis zu 8 Geräten
- DMX512-Steuerung über jeden handelsüblichen DMX-Controller möglich

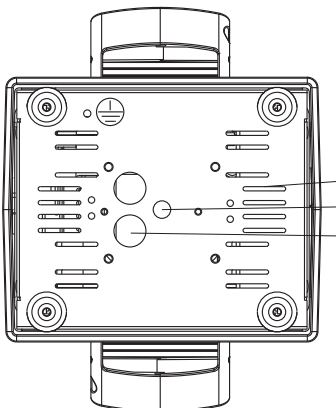
Geräteübersicht



- (1) Projektorarm
- (2) LED/Linse
- (3) Projektorkopf
- (4) Menu-Taste
- (5) Up-Taste
- (6) Down-Taste
- (7) Enter-Taste
- (8) Steuereinheit/Display
- (9) Mikrofon
- (10) Base



- (11) Gummifuß
- (12) DMX-Eingang
- (13) DMX-Ausgang
- (14) Spannungsversorgungseingang
- (15) Spannungsversorgungsausgang
- (16) Sicherungshalter



- (17) Fangseilloch
- (18) Schraubgewinde für Haken
- (19) Lüftungsgitter



## INSTALLATION

### Projektormontage



#### **LEBENSGEFAHR!**

Bei der Installation sind insbesondere die Bestimmungen der BGV C1 (vormals VBG 70) und EN 60598-2-17 zu beachten! Die Installation darf nur vom autorisierten Fachhandel ausgeführt werden!

Die Aufhängevorrichtungen des Projektors muss so gebaut und bemessen sein, dass sie 1 Stunde lang ohne dauernde schädliche Deformierung das 10-fache der Nutzlast aushalten kann.

Die Installation muss immer mit einer zweiten, unabhängigen Aufhängung, z. B. einem geeigneten Fangnetz, erfolgen. Diese zweite Aufhängung muss so beschaffen und angebracht sein, dass im Fehlerfall der Hauptaufhängung kein Teil der Installation herabfallen kann.

Während des Auf-, Um- und Abbaus ist der unnötige Aufenthalt im Bereich von Bewegungsflächen, auf Beleuchterbrücken, unter hochgelegenen Arbeitsplätzen sowie an sonstigen Gefahrenbereichen verboten.

Der Unternehmer hat dafür zu sorgen, dass sicherheitstechnische und maschinentechnische Einrichtungen vor der ersten Inbetriebnahme und nach wesentlichen Änderungen vor der Wiederinbetriebnahme durch Sachverständige geprüft werden.

Der Unternehmer hat dafür zu sorgen, dass sicherheitstechnische und maschinentechnische Einrichtungen mindestens alle vier Jahre durch einen Sachverständigen im Umfang der Abnahmeprüfung geprüft werden.

Der Unternehmer hat dafür zu sorgen, dass sicherheitstechnische und maschinentechnische Einrichtungen mindestens einmal jährlich durch einen Sachkundigen geprüft werden.

#### **Vorgehensweise:**

Der Projektor sollte idealerweise außerhalb des Aufenthaltsbereiches von Personen installiert werden.

**WICHTIG! ÜBERKOPFMONTAGE ERFORDERT EIN HOHES MAß AN ERFAHRUNG.** Dies beinhaltet (aber beschränkt sich nicht allein auf) Berechnungen zur Definition der Tragfähigkeit, verwendetes Installationsmaterial und regelmäßige Sicherheitsinspektionen des verwendeten Materials und des Projektors. Versuchen Sie niemals, die Installation selbst vorzunehmen, wenn Sie nicht über eine solche Qualifikation verfügen, sondern beauftragen Sie einen professionellen Installateur. Unsachgemäße Installationen können zu Verletzungen und/oder zur Beschädigung von Eigentum führen.

Der Projektor muss außerhalb des Handbereichs von Personen installiert werden.

Wenn der Projektor von der Decke oder hochliegenden Trägern etc. abgehängt werden soll, muss immer mit Traversensystemen gearbeitet werden. Der Projektor darf niemals frei schwingend im Raum befestigt werden.

**Achtung:** Projektoren können beim Herabstürzen erhebliche Verletzungen verursachen! Wenn Sie Zweifel an der Sicherheit einer möglichen Installationsform haben, installieren Sie den Projektor NICHT!

Vergewissern Sie sich vor der Montage, dass die Montagefläche mindestens die 10-fache Punktbelastung des Eigengewichtes des Projektors aushalten kann.



#### **BRANDGEFAHR!**

Achten Sie bei der Installation des Gerätes bitte darauf, dass sich im Abstand von mind. 0,5 m keine leicht entflammaren Materialien (Deko, etc.) befinden.



**ACHTUNG!**  
Montieren Sie den Projektor ausschließlich über einen geeigneten Haken.  
Achten Sie darauf, dass das Gerät sicher befestigt wird.  
Vergewissern Sie sich, dass die Verankerung stabil ist.



Das Gerät kann direkt auf den Boden gestellt werden oder in jeder möglichen Position im Trussing installiert werden, ohne seine funktionellen Eigenschaften zu verändern.

Die Projektorbase lässt sich auf zwei verschiedene Arten montieren.

Sichern Sie den Projektor bei Überkopfmontage (Montagehöhe >100 cm) immer mit einem geeignetem Sicherungsseil.

Es dürfen nur Sicherungsseile gemäß DIN 56927, Schnellverbindungsglieder gemäß DIN 56927, Schäkel gemäß DIN EN 1677-1 und BGV C1 Kettbinder eingesetzt werden. Die Fangseile, Schnellverbindungsglieder, Schäkel und Kettbinder müssen auf Grundlage der aktuellsten Arbeitsschutzbestimmungen (z. B. BGV C1, BGI 810-3) ausreichend dimensioniert sein und korrekt angewendet werden.

**Bitte beachten Sie:** Bei Überkopfmontage in öffentlichen bzw. gewerblichen Bereichen ist eine Fülle von Vorschriften zu beachten, die hier nur auszugsweise wiedergegeben werden können. Der Betreiber muss sich selbständig um die Beschaffung der geltenden Sicherheitsvorschriften bemühen und diese einhalten!

Der Hersteller haftet nicht für Schäden, die durch unsachgemäße Installation und unzureichende Sicherheitsvorkehrungen verursacht werden!

Hängen Sie das Sicherheitsfangseil in der dafür vorgesehenen Fangsicherung am Geräteboden ein und führen Sie es über die Traverse bzw. einen sicheren Befestigungspunkt. Hängen Sie das Ende in dem Schnellverschlussglied ein und ziehen Sie die Sicherungsmutter gut fest.

Der maximale Fallabstand darf 20 cm nicht überschreiten.

Ein Sicherungsseil, das einmal der Belastung durch Absturz ausgesetzt war oder beschädigt ist, darf nicht mehr als Sicherungsseil eingesetzt werden.



**LEBENSGEFAHR!**  
Vor der ersten Inbetriebnahme muss die Einrichtung durch einen Sachverständigen geprüft werden!

Verschrauben Sie einen geeigneten Haken über das Schraubgewinde am Geräteboden.

Drehen Sie die den Haken bis zum Anschlag fest.

### **Anschluss an den DMX-512 Controller / Verbindung Projektor – Projektor**



Achten Sie darauf, dass die Adern der Datenleitung an keiner Stelle miteinander in Kontakt treten. Die Geräte werden ansonsten nicht bzw. nicht korrekt funktionieren.

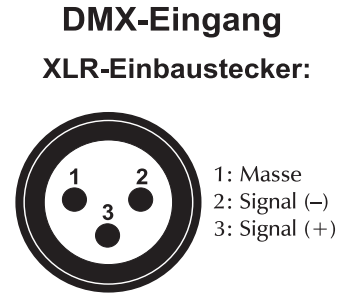
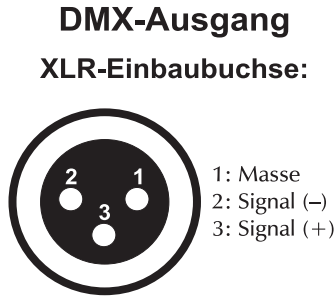


Beachten Sie, dass die Startadresse abhängig vom verwendeten Controller ist.  
Unbedingt Bedienungsanleitung des verwendeten Controllers beachten.



Die Verbindung zwischen Controller und Gerät sowie zwischen den einzelnen Geräten sollte mit einem DMX-Kabel erfolgen. Die Steckverbindung geht über 3-polige XLR-Stecker und -Kupplungen.

**Belegung der XLR-Verbindung:**



Wenn Sie Controller mit dieser XLR-Belegung verwenden, können Sie den DMX-Ausgang des Controllers direkt mit dem DMX-Eingang des ersten Gerätes der DMX-Kette verbinden. Sollen DMX-Controller mit anderen XLR-Ausgängen angeschlossen werden, müssen Adapterkabel verwendet werden.

**Aufbau einer seriellen DMX-Kette:**


Schließen Sie den DMX-Ausgang des ersten Gerätes der Kette an den DMX-Eingang des nächsten Gerätes an. Verbinden Sie immer einen Ausgang mit dem Eingang des nächsten Gerätes bis alle Geräte angeschlossen sind.

**Achtung:** Am letzten Gerät muss das DMX-Kabel durch einen Abschlusswiderstand abgeschlossen werden. Dazu wird ein XLR-Stecker in den DMX-Ausgang am letzten Gerät gesteckt, bei dem zwischen Signal (-) und Signal (+) ein 120 Ω Widerstand eingelötet ist.

**Anschluss ans Netz**

Schließen Sie das Gerät über die beiliegende Netzanschlussleitung ans Netz an.

**Die Belegung der Anschlussleitungen ist wie folgt:**

Leitung	Pin	International
Braun	Außenleiter	L
Blau	Neutralleiter	N
Gelb/Grün	Schutzleiter	

Der Schutzleiter muss unbedingt angeschlossen werden!

Wenn das Gerät direkt an das örtliche Stromnetz angeschlossen wird, muss eine Trennvorrichtung mit mindestens 3 mm Kontaktöffnung an jedem Pol in die festverlegte elektrische Installation eingebaut werden.

Das Gerät darf nur an eine Elektroinstallation angeschlossen werden, die den VDE-Bestimmungen DIN VDE 0100 entspricht. Die Hausinstallation muss mit einem Fehlerstromschutzschalter (RCD) mit 30 mA Bemessungsdifferenzstrom ausgestattet sein.

Lichteffekte dürfen nicht über Dimmerpacks geschaltet werden.

**Anschluss zwischen Geräten**

An der Rückseite der Geräte befindet sich eine Einbaubuchse (Power Out). Verbinden Sie den Ausgang mit dem Netzanschluss des nächsten Gerätes bis alle Geräte angeschlossen sind.

**Bitte beachten:** Es dürfen max. 8 Geräte in Reihe betrieben werden. Nach jeweils 8 Geräten muss erneut die Spannungsversorgung angeschlossen werden.

## BEDIENUNG

Wenn Sie das Gerät an die Spannungsversorgung angeschlossen haben, nimmt der LED MFX-1 den Betrieb auf. Während des Reset justieren sich die Motoren aus und das Gerät ist danach betriebsbereit.

### **Standalone-Betrieb**

Der LED MFX-1 lässt sich im Standalone-Betrieb ohne Controller einsetzen. Trennen Sie dazu den LED MFX-1 vom Controller und rufen Sie das vorprogrammierte Programm, wie im Kapitel Control Board beschrieben, auf.

### **Master/Slave-Betrieb**

Im Master/Slave-Betrieb lassen sich mehrere Geräte synchronisieren, die dann von einem Mastergerät gesteuert werden.

An der Rückseite des LED MFX-1 befindet sich eine XLR-Einbaubuchse (DMX Out) und ein XLR-Einbaustecker (DMX In), über die sich mehrere Geräte miteinander verbinden lassen.

Wählen Sie das Gerät aus, das zur Steuerung der Effekte dienen soll. Dieses Gerät arbeitet dann als Master-Gerät und steuert alle weiteren Slave-Geräte, die über ein DMX-Kabel mit dem Master-Gerät verbunden werden. Stecken Sie das DMX-Kabel in die DMX OUT-Buchse und verbinden Sie es mit dem DMX IN-Stecker des nächsten Gerätes.

Stellen Sie beim Master-Gerät den gewünschten Master Modus „Auto“ oder „Soun“, wie im Kapitel Control Board beschrieben, ein. Stellen Sie bei allen Slave-Geräten die DMX-Adresse auf 001.

### **DMX-gesteuerter Betrieb**

Über Ihren DMX-Controller können Sie die einzelnen Geräte individuell ansteuern.

Dabei hat jeder DMX-Kanal eine andere Belegung mit verschiedenen Eigenschaften. Die einzelnen DMX-Kanäle und ihre Eigenschaften sind unter DMX-Protokoll aufgeführt.

### **Adressierung des Projektors**

Über das Control Board können Sie die DMX-Startadresse definieren. Die Startadresse ist der erste Kanal, auf den der Projektor auf Signale vom Controller reagiert.

Wenn Sie die Startadresse z. B. auf 17 definieren, belegt der Projektor die Steuerkanäle 17 bis 32.

Bitte vergewissern Sie sich, dass sich die Steuerkanäle nicht mit anderen Geräten überlappen, damit der LED MFX-1 korrekt und unabhängig von anderen Geräten in der DMX-Kette funktioniert.

Werden mehrere LED MFX-1 auf eine Adresse definiert, arbeiten sie synchron.

Drücken Sie die Up/Down-Tasten, um die gewünschte Startadresse einzustellen. Nun können Sie den LED MFX-1 über Ihren Controller ansteuern.

#### **Bitte beachten Sie:**

Schalten Sie das Gerät ein. Das Gerät prüft, ob DMX-512 Daten empfangen werden oder nicht. Wenn Daten empfangen werden, blinkt ein Punkt auf dem Display. Werden keine Daten empfangen, blinkt der Punkt nicht.

Die Meldung erscheint

-wenn kein XLR-Kabel (DMX Signalkabel vom Controller) in die DMX-Eingangsbuchse des Gerätes gesteckt wurde.

-wenn der Controller ausgeschaltet oder defekt ist.

-das Kabel oder der Stecker defekt ist oder das Signalkabel nicht richtig eingesteckt ist.

**DMX-Protokoll**

Channel	Decimal		Hexad.		Percentage		S/F	Eigenschaft
1	<b>Horizontale Bewegung (PAN)</b>							
	0	255	00	FF	0%	100%	F	Wenn Sie den Regler verschieben, bewegen Sie den Kopf horizontal (PAN). Allmähliches Einstellen des Kopfes bei langsamen Schieben des Reglers (0-255, 128-Mitte). Der Kopf kann an jeder gewünschten Einstellung angehalten werden.
2	<b>PAN-Bewegung mit 16 Bit-Auflösung</b>							
	0	255	00	FF	0%	100%	F	Feinindizierung
3	<b>Vertikale Bewegung TILT</b>							
	0	255	00	FF	0%	100%	F	Wenn Sie den Regler verschieben, bewegen Sie den Kopf vertikal (TILT). Allmähliches Einstellen des Kopfes bei langsamen Schieben des Reglers (0-255, 128-Mitte). Der Kopf kann an jeder gewünschten Einstellung angehalten werden.
4	<b>TILT-Bewegung mit 16 Bit-Auflösung</b>							
	0	255	00	FF	0%	100%	F	Feinindizierung
5	<b>Funktion TILT-Bewegung</b>							
	0	55	00	37	0%	22%	S	Keine Funktion
	56	127	38	7F	22%	50%	S	Endlose TILT-Rotation vorwärts
	128	199	80	C7	50%	78%	S	Endlose TILT-Rotation rückwärts
	200	255	C8	FF	78%	100%	S	Keine Funktion
6	<b>PAN-Geschwindigkeit</b>							
	0	255	00	FF	0%	100%	F	Abnehmende Geschwindigkeit
7	<b>TILT-Geschwindigkeit und Funktion TILT-Bewegung</b>							
	0	255	00	FF	0%	100%	F	Abnehmende Geschwindigkeit
8	<b>Funktion Farben</b>							
	0	10	00	0A	0%	4%	S	Keine Funktion
	11	20	0B	14	4%	8%	S	Rot
	21	30	15	1E	8%	12%	S	Grün
	31	40	1F	28	12%	16%	S	Rot + Grün
	41	50	29	32	16%	20%	S	Blau
	51	60	33	3C	20%	24%	S	Rot + Blau
	61	70	3D	46	24%	27%	S	Grün + Blau
	71	80	47	50	28%	31%	S	Rot + Grün + Blau
	81	123	51	7B	32%	48%	F	Farbwechsel 1 mit zunehmender Geschwindigkeit
	124	166	7C	A6	49%	65%	F	Farbwechsel 2 mit zunehmender Geschwindigkeit
	167	209	A7	D1	65%	82%	F	Farbwechsel 3 mit zunehmender Geschwindigkeit
	210	255	D2	FF	82%	100%	F	Farbwechsel 4 mit zunehmender Geschwindigkeit
9	<b>Strobe</b>							
	0	2	00	02	0%	1%	S	Keine Funktion
	3	128	03	80	1%	50%	F	Strobe-Effekt mit zunehmender Geschwindigkeit
	129	255	81	FF	51%	100%	F	Strobe-Effekt über Zufallsgenerator mit zunehmender Geschwindigkeit
10	<b>Dimmerintensität</b>							
	0	255	00	FF	0%	100%	F	Allmähliche Einstellung der Dimmerintensität von 0 bis 100 %

**Deutsch**

<b>11</b>							<b>Rot</b>	
	0	255	00	FF	0%	100%	F	Allmähliche Einstellung der Intensität von 0 bis 100 %
<b>12</b>							<b>Grün</b>	
	0	255	00	FF	0%	100%	F	Allmähliche Einstellung der Intensität von 0 bis 100 %
<b>13</b>							<b>Blau</b>	
	0	255	00	FF	0%	100%	F	Allmähliche Einstellung der Intensität von 0 bis 100 %
<b>14</b>							<b>Weiß</b>	
	0	255	00	FF	0%	100%	F	Allmähliche Einstellung der Intensität von 0 bis 100 %
<b>15</b>							<b>Internes Programm</b>	
	0	128	00	80	0%	50%	S	Keine Funktion
	129	255	81	FF	51%	100%	S	Internes Programm
<b>16</b>							<b>Reset</b>	
	0	128	00	80	0%	50%	S	Keine Funktion
	129	255	81	FF	51%	100%	S	Reset

## **Control Board**

Das Control Board bietet mehrere Möglichkeiten: so lassen sich z. B. die DMX-Startadresse eingeben oder das vorprogrammierte Programm abspielen.

Drücken Sie die Menu-Taste, so dass sich das Display einschaltet. Durch Drücken der Menu-Tasten können Sie sich im Hauptmenü bewegen. Zur Auswahl des gewünschten Menüpunktes drücken Sie die Enter-Taste. Durch Drücken der Up/Down-Tasten können Sie die Auswahl verändern. Bestätigen Sie jede Änderung durch Drücken der Enter-Taste. Der jeweilige Modus kann durch die Menu-Taste verlassen werden. Die jeweiligen Funktionen werden im Folgenden beschrieben.

<b>Addr</b>	A001 – A512		DMX address setting
<b>PAn</b>	No / Yes		PAN/TILT-Umkehr
<b>tilt</b>	No / Yes		
<b>Play</b>	Auto/Soun/Dnco		Automatisches Programm / musikgesteuertes Programm / DMX-Betrieb
<b>dISP</b>	No / Yes		Display-Umkehrung um 180°
<b>dInd</b>	No / Yes		Display-Abschaltung
<b>SENE</b>	005-255		Mikrofonempfindlichkeit
<b>rESt</b>	No / Yes		Reset

### **Addr**

Mit dieser Funktion können Sie die DMX-Startadresse über das Control Board einstellen.

### **PAn**

Mit dieser Funktion lässt sich die PAN-Bewegung umkehren.

### **tilt**

Mit dieser Funktion lässt sich die TILT-Bewegung umkehren.

### **Play**

*Auto* - Mit dieser Funktion lässt sich das interne Programm aufrufen.

*Soun* - Mit dieser Funktion lässt sich das interne Programm musikgesteuert abspielen.

*Dnco* - DMX-Betrieb - Die DMX-512-Steuerung ist über jeden handelsüblichen DMX-Controller möglich.

### **dISP**

Mit dieser Funktion lässt sich das Display um 180 Grad drehen; für eine bessere Ansicht wenn das Gerät vom Trussing oder einer Decke hängt.

### **dInd**

Mit dieser Funktion lässt sich die Anzeige des Displays, bei Inaktivität des Bedienfeldes, einstellen.

NO - Anzeige immer an

YES - Anzeige schaltet sich nach 30 Sekunden aus,

### **SENE**

Mit dieser Funktion lässt sich die Mikrofonempfindlichkeit einstellen.

### **rESt**

Mit dieser Funktion lässt sich über das Control Board ein Reset durchführen.

## REINIGUNG UND WARTUNG

Der Unternehmer hat dafür zu sorgen, dass sicherheitstechnische und maschinentechnische Einrichtungen mindestens alle vier Jahre durch einen Sachverständigen im Umfang der Abnahmeprüfung geprüft werden. Der Unternehmer hat dafür zu sorgen, dass sicherheitstechnische und maschinentechnische Einrichtungen mindestens einmal jährlich durch einen Sachkundigen geprüft werden.

Dabei muss unter anderem auf folgende Punkte besonders geachtet werden:

- 1) Alle Schrauben, mit denen das Gerät oder Geräteteile montiert sind, müssen fest sitzen und dürfen nicht korrodiert sein.
- 2) An Gehäuse, Befestigungen und Montageort (Decke, Abhängung, Traverse) dürfen keine Verformungen sichtbar sein.
- 3) Die elektrischen Anschlussleitungen dürfen keinerlei Beschädigungen, Materialalterung (z.B. poröse Leitungen) oder Ablagerungen aufweisen. Weitere, auf den jeweiligen Einsatzort und die Nutzung abgestimmte Vorschriften werden vom sachkundigen Installateur beachtet und Sicherheitsmängel behoben.



### LEBENSGEFAHR!

Vor Wartungsarbeiten unbedingt allpolig vom Netz trennen!

Das Gerät sollte regelmäßig von Verunreinigungen wie Staub usw. gereinigt werden. Verwenden Sie zur Reinigung ein fusselfreies, angefeuchtetes Tuch. Auf keinen Fall Alkohol oder irgendwelche Lösungsmittel zur Reinigung verwenden!



### ACHTUNG!

Die Linse muss gewechselt werden, wenn diese sichtbar beschädigt ist, so dass ihre Wirksamkeit beeinträchtigt ist, z. B. durch Sprünge oder tiefe Kratzer!

Die Linsen sollte wöchentlich gereinigt werden, da sich sehr schnell Nebelfluidrückstände absetzen, die die Leuchtkraft des Gerätes erheblich reduzieren. Die Lüftungsschlitze monatlich reinigen.

Reinigen Sie das Innere des Projektors mindestens einmal im Jahr mit einem Staubsauger oder einer Luftbürste.

Im Geräteinneren befinden sich außer der Sicherung keine zu wartenden Teile. Wartungs- und Servicearbeiten sind ausschließlich dem autorisierten Fachhandel vorbehalten!

### Sicherungswechsel

Wenn die Feinsicherung des Gerätes defekt ist, darf diese nur durch eine Sicherung gleichen Typs ersetzt werden.

**Vor dem Sicherungswechsel ist das Gerät allpolig von der Netzspannung zu trennen (Netzstecker ziehen).**

#### Vorgehensweise:

- Schritt 1:** Drehen Sie den Sicherungshalter an der Geräterückseite mit einem passenden Schraubendreher aus dem Gehäuse (gegen den Uhrzeigersinn).
- Schritt 2:** Entfernen Sie die defekte Sicherung aus dem Sicherungshalter.
- Schritt 3:** Setzen Sie die neue Sicherung in den Sicherungshalter ein.
- Schritt 4:** Setzen Sie den Sicherungshalter wieder im Gehäuse ein und drehen Sie ihn fest.

Sollten einmal Ersatzteile benötigt werden, verwenden Sie bitte nur Originalersatzteile.

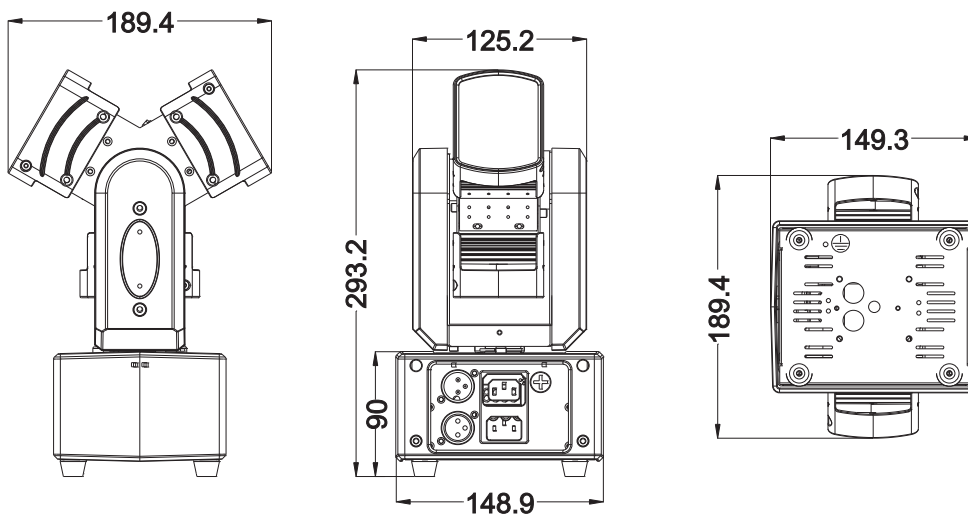
Wenn die Anschlussleitung dieses Gerätes beschädigt wird, muss sie durch eine besondere Anschlussleitung ersetzt werden, die von Ihrem Fachhändler erhältlich ist.

Sollten Sie noch weitere Fragen haben, steht Ihnen Ihr Fachhändler jederzeit gerne zur Verfügung.



## TECHNISCHE DATEN

Spannungsversorgung:	100-240 V AC, 50/60 Hz ~
Gesamtanschlusswert:	35 W
DMX-Steuerkanäle:	16
DMX512-Anschluss:	3-pol. XLR
Musiksteuerung:	über eingebautes Mikrofon
Blitzrate:	18 Hz
LED-Typ:	10 W QCL, RGBW
Anzahl der LEDs:	3
Max. Schwenkbewegung (PAN):	540°
Max. Kippbewegung (TILT):	unbegrenzt
Abstrahlwinkel (einfarbiger Strahl):	2°
Maße (LxBxH):	149 x 189 x 293 mm
Gewicht:	2 kg
Maximale Umgebungstemperatur T <sub>a</sub> :	45° C
Maximale Leuchtentemperatur im Beharrungszustand T <sub>c</sub> :	65° C
Mindestabstand zu entflammaren Oberflächen:	0,5 m
Mindestabstand zum angestrahlten Objekt:	0,1 m
Sicherung:	F 1 A, 250 V
<b>Zubehör:</b>	
TPC-10 Klammer, silber	Best.-Nr. 59006856
Sicherungsseil AG-5 3x600mm bis 5kg	Best.-Nr. 58010360
DMX Kabel XLR 3pol 5m sw	Best.-Nr. 3022785K
DMX Kabel XLR 3pol 5m sw Neutrik	Best.-Nr. 30227812
DMX Kabel XLR 3pol 5m sw Hicon	Best.-Nr. 30307458
DMX Kabel XLR 3pol 5m sw Neutrik	Best.-Nr. 30307471
Kaltgeräte Verlängerung 3x1,0 5m sw	Best.-Nr. 30235202



Bitte beachten Sie: Technische Änderungen ohne vorherige Ankündigung und Irrtum vorbehalten.  
22.01.2016 ©

## USER MANUAL

# eurolite®

## LED MFX-1

# Beam effect



### CAUTION!

Keep this device away from rain and moisture!  
Unplug mains lead before opening the housing!

For your own safety, please read this user manual carefully before you initially start-up.

Every person involved with the installation, operation and maintenance of this device has to

- be qualified
- follow the instructions of this manual
- consider this manual to be part of the total product
- keep this manual for the entire service life of the product
- pass this manual on to every further owner or user of the product
- download the latest version of the user manual from the Internet

## INTRODUCTION

Thank you for having chosen a EUROLITE LED MFX-1. If you follow the instructions given in this manual, we are sure that you will enjoy this device for a long period of time.

Unpack your device.

## SAFETY INSTRUCTIONS



### CAUTION!

Be careful with your operations. With a dangerous voltage you can suffer a dangerous electric shock when touching the wires!

This device has left our premises in absolutely perfect condition. In order to maintain this condition and to ensure a safe operation, it is absolutely necessary for the user to follow the safety instructions and warning notes written in this user manual.



Important:

*Damages caused by the disregard of this user manual are not subject to warranty. The dealer will not accept liability for any resulting defects or problems.*

## English

If the device has been exposed to drastic temperature fluctuation (e.g. after transportation), do not switch it on immediately. The arising condensation water might damage your device. Leave the device switched off until it has reached room temperature.

Please make sure that there are no obvious transport damages. Should you notice any damages on the A/C connection cable or on the casing, do not take the device into operation and immediately consult your local dealer.

This device falls under protection-class I. The power plug must only be plugged into a protection class I outlet. The voltage and frequency must exactly be the same as stated on the device. Wrong voltages or power outlets can lead to the destruction of the device and to mortal electrical shock.

Always plug in the power plug last. The power plug must always be inserted without force. Make sure that the plug is tightly connected with the outlet.

Never let the power-cord come into contact with other cables! Handle the power-cord and all connections with the mains with particular caution! Never touch them with wet hands, as this could lead to mortal electrical shock.

Never modify, bend, strain mechanically, put pressure on, pull or heat up the power cord. Never operate next to sources of heat or cold. Disregard can lead to power cord damages, fire or mortal electrical shock.

The cable insert or the female part in the device must never be strained. There must always be sufficient cable to the device. Otherwise, the cable may be damaged which may lead to mortal damage.

Make sure that the power-cord is never crimped or damaged by sharp edges. Check the device and the power-cord from time to time.

If extension cords are used, make sure that the core diameter is sufficient for the required power consumption of the device. All warnings concerning the power cords are also valid for possible extension cords.

Always disconnect from the mains, when the device is not in use or before cleaning it. Only handle the power-cord by the plug. Never pull out the plug by tugging the power-cord. Otherwise, the cable or plug can be damaged leading to mortal electrical shock. If the power plug or the power switch is not accessible, the device must be disconnected via the mains.

If the power plug or the device is dusty, the device must be taken out of operation, disconnected and then be cleaned with a dry cloth. Dust can reduce the insulation which may lead to mortal electrical shock. More severe dirt in and at the device should only be removed by a specialist.

There must never enter any liquid into power outlets, extension cords or any holes in the housing of the device. If you suppose that also a minimal amount of liquid may have entered the device, it must immediately be disconnected. This is also valid, if the device was exposed to high humidity. Also if the device is still running, the device must be checked by a specialist if the liquid has reduced any insulation. Reduced insulation can cause mortal electrical shock.

There must never be any objects entering into the device. This is especially valid for metal parts. If any metal parts like staples or coarse metal chips enter into the device, the device must be taken out of operation and disconnected immediately. Malfunction or short-circuits caused by metal parts may cause mortal injuries.



### **HEALTH HAZARD!**

**Never look directly into the light source, as sensitive persons may suffer an epileptic shock (especially meant for epileptics)!**

Keep away children and amateurs!

Never leave this device running unattended.

## OPERATING DETERMINATIONS

This device is a LED moving-head lighting effect for creating decorative effects. This product is allowed to be operated with an alternating current of 100-240 V, 50/60 Hz and was designed for indoor use only.

This device is designed for professional use, e.g. on stages, in discotheques, theatres etc.

Lighting effects are not designed for permanent operation. Consistent operation breaks will ensure that the device will serve you for a long time without defects.

Do not shake the device. Avoid brute force when installing or operating the device.

Never lift the fixture by holding it at the projector-head, as the mechanics may be damaged.

When choosing the installation-spot, please make sure that the device is not exposed to extreme heat, moisture or dust. There should not be any cables lying around. Please make sure that the unit cannot be touched or bumped. You endanger your own and the safety of others!

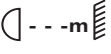
This device must never be operated or stockpiled in surroundings where splash water, rain, moisture or fog may harm the device. Moisture or very high humidity can reduce the insulation and lead to mortal electrical shocks. When using smoke machines, make sure that the device is never exposed to the direct smoke jet and is installed in a distance of 0.5 meters between smoke machine and device. The room must only be saturated with an amount of smoke that the visibility will always be more than 10 meters.

The ambient temperature must always be between  $-5^{\circ}\text{C}$  and  $+45^{\circ}\text{C}$ . Keep away from direct insulation (particularly in cars) and heaters.

The relative humidity must not exceed 50 % with an ambient temperature of  $45^{\circ}\text{C}$ .

This device must only be operated in an altitude between -20 and 2000 m over NN.

Never use the device during thunderstorms. Over voltage could destroy the device. Always disconnect the device during thunderstorms.

The symbol  determines the minimum distance from lighted objects. The minimum distance between light-output and the illuminated surface must be more than this value.

The device must only be installed on a non-flammable surface. In order to safeguard sufficient ventilation, leave 50 cm of free space around the device.

The housing must never touch surrounding surfaces or objects.

Make sure that the area below the installation place is blocked when rigging, derigging or servicing the fixture.

For overhead use (mounting height  $>100\text{ cm}$ ), always fix the fixture with an appropriate safety-rope. Fix the safety-rope at the correct fixation points only. The safety-rope must never be fixed at the transport handles!

Only operate the fixture after having checked that the housing is firmly closed and all screws are tightly fastened.

The maximum ambient temperature  $T_a = 45^{\circ}\text{C}$  must never be exceeded.

Operate the device only after having become familiarized with its functions. Do not permit operation by persons not qualified for operating the device. Most damages are the result of unprofessional operation!

Please use the original packaging if the device is to be transported.

Please consider that unauthorized modifications on the device are forbidden due to safety reasons!

Never remove the serial barcode from the device as this would make the guarantee void.

If this device will be operated in any way different to the one described in this manual, the product may suffer damages and the guarantee becomes void. Furthermore, any other operation may lead to dangers like short-circuit, burns, electric shock, crash etc.

**WEEE Directive**



When to be definitively put out of operation, take the unit(s) to a local recycling plant for a disposal which is not harmful to the environment. Do not dispose of as municipal waste. Contact your retailer or local authorities for more information.

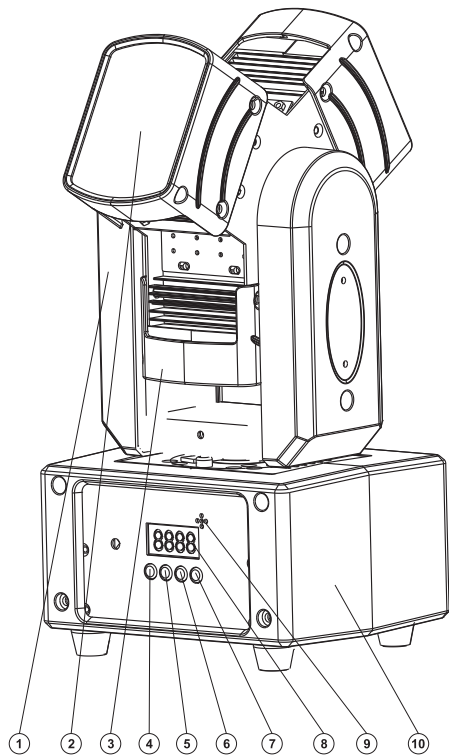
## DESCRIPTION OF THE DEVICE

### *Features*

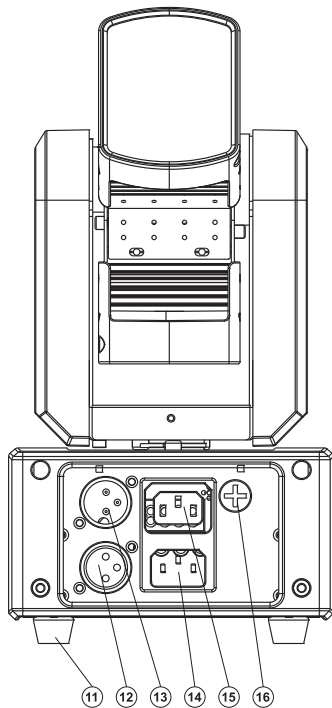
**RGBW beam effect with 3 lenses and unlimited TILT movement**

- With Infinity function for unlimited TILT movement
- Equipped with three 10 W quadcolor LEDs with RGBW colors
- Flicker-free projection
- Narrow beam angle
- Compact lightweight
- Functions: Colored beams in R, G, B and W, auto mode, sound control, color presets, Master/Slave function, built-in programs
- Stepless RGBW color changing
- Dimmer
- Strobe effect with adjustable speed
- Random strobe effect
- Exact positioning via 16 bit PAN/TILT movement resolution
- DMX-controlled operation or stand-alone operation with Master/Slave function
- Sound-controlled via built-in microphone
- Addressing via control panel with 4-digit LED display
- Switch-mode power supply for operation between 100 and 240 volts
- Feed-through output allows to power up to 8 devices
- Ready for connection with power cord and safety plug
- DMX512 control possible via any commercial DMX controller

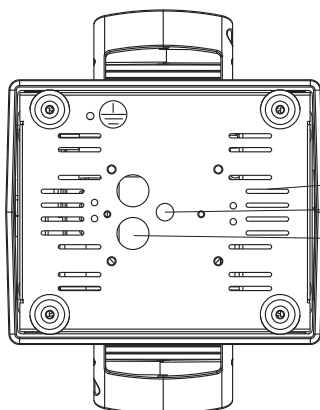
Overview



- (1) Yoke
- (2) LED/lens
- (3) Projector head
- (4) Menu button
- (5) Up-button
- (6) Down-button
- (7) Enter-button
- (8) Control Board/display
- (9) Microphone
- (10) Base



- (11) Rubber foot
- (12) DMX input
- (13) DMX output
- (14) Power input
- (15) Power output
- (16) Fuse holder



- (17) Safety bond hole
- (18) Screw thread for clamp
- (19) Ventilation grille

## INSTALLATION

### Rigging



**DANGER TO LIFE!**  
Please consider the EN 60598-2-17 and the respective national norms during the installation! The installation must only be carried out by an authorized dealer!

The installation of the projector has to be built and constructed in a way that it can hold 10 times the weight for 1 hour without any harming deformation.

The installation must always be secured with a secondary safety attachment, e.g. an appropriate catch net. This secondary safety attachment must be constructed in a way that no part of the installation can fall down if the main attachment fails.

When rigging, derigging or servicing the fixture staying in the area below the installation place, on bridges, under high working places and other endangered areas is forbidden.

The operator has to make sure that safety-relating and machine-technical installations are approved by an expert before taking into operation for the first time and after changes before taking into operation another time.

The operator has to make sure that safety-relating and machine-technical installations are approved by an expert after every four year in the course of an acceptance test.

The operator has to make sure that safety-relating and machine-technical installations are approved by a skilled person once a year.

#### Procedure:

The projector should be installed outside areas where persons may walk by or be seated.

**IMPORTANT! OVERHEAD RIGGING REQUIRES EXTENSIVE EXPERIENCE**, including (but not limited to) calculating working load limits, installation material being used, and periodic safety inspection of all installation material and the projector. If you lack these qualifications, do not attempt the installation yourself, but instead use a professional structural rigger. Improper installation can result in bodily injury and/or damage to property.

The projector has to be installed out of the reach of people.

If the projector shall be lowered from the ceiling or high joists, professional trussing systems have to be used. The projector must never be fixed swinging freely in the room.

**Caution:** Projectors may cause severe injuries when crashing down! If you have doubts concerning the safety of a possible installation, do NOT install the projector!

Before rigging make sure that the installation area can hold a minimum point load of 10 times the projector's weight.



**DANGER OF FIRE!**  
When installing the device, make sure there is no highly-inflammable material (decoration articles, etc.) within a distance of min. 0.5 m.



**CAUTION!**  
Use an appropriate clamp to rig the fixture on the truss.  
Make sure that the device is fixed properly! Ensure that the structure (truss) to which you are attaching the fixtures is secure.



The Moving-Head can be placed directly on the stage floor or rigged in any orientation on a truss without altering its operation characteristics (see the drawing).

The fixture's base enables to be mounted in two ways.

For overhead use (mounting height >100 cm), always install an appropriate safety bond.

You must only use safety bonds complying with DIN 56927, quick links complying with DIN 56927, shackles complying with DIN EN 1677-1 and BGV C1 carabines. The safety bonds, quick links, shackles and the carabines must be sufficiently dimensioned and used correctly in accordance with the latest industrial safety regulations (e. g. BGV C1, BGI 810-3).

**Please note:** for overhead rigging in public or industrial areas, a series of safety instructions have to be followed that this manual can only give in part. The operator must therefore inform himself on the current safety instructions and consider them.

The manufacturer cannot be made liable for damages caused by incorrect installations or insufficient safety precautions!

Install the safety bond by inserting the quick link through the attachment eyelet on the bottom of the device. Pull the safety bond over the trussing system or a safe fixation spot. Insert the end in the quick link and tighten the fixation screw.

The maximum drop distance must never exceed 20 cm.

A safety bond which already hold the strain of a crash or which is defective must not be used again.



**DANGER TO LIFE!**

Before taking into operation for the first time, the installation has to be approved by an expert!

Screw an appropriate clamp via the screw thread on the bottom of the device.

Tighten the clamp fully.

***DMX-512 connection / connection between fixtures***



The wires must not come into contact with each other, otherwise the fixtures will not work at all, or will not work properly.



Please note, the starting address depends upon which controller is being used.

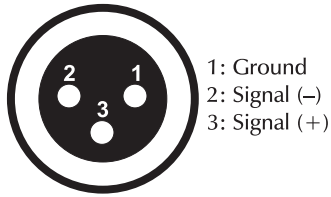


Only use a DMX-cable and 3-pin XLR-plugs and connectors in order to connect the controller with the fixture or one fixture with another.

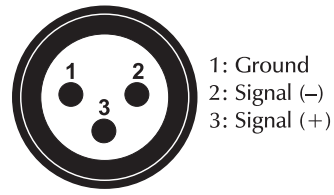


**Occupation of the XLR-connection:**

**DMX-output**  
XLR mounting-socket:



**DMX-input**  
XLR mounting-plug:



If you are using controllers with this occupation, you can connect the DMX-output of the controller directly with the DMX-input of the first fixture in the DMX-chain. If you wish to connect DMX-controllers with other XLR-outputs, you need to use adapter-cables.

**Building a serial DMX-chain:**


Connect the DMX-output of the first fixture in the DMX-chain with the DMX-input of the next fixture. Always connect one output with the input of the next fixture until all fixtures are connected.

**Caution:** At the last fixture, the DMX-cable has to be terminated. Plug the terminator with a 120 Ω resistor between Signal (-) and Signal (+) in the DMX-output of the last fixture.

**Connection with the mains**

Connect the device to the mains with the enclosed power supply cable.

**The occupation of the connection-cables is as follows:**

Cable	Pin	International
Brown	Live	L
Blue	Neutral	N
Yellow/Green	Earth	

The earth has to be connected!

If the device will be directly connected with the local power supply network, a disconnection switch with a minimum opening of 3 mm at every pole has to be included in the permanent electrical installation.

The device must only be connected with an electric installation carried out in compliance with the IEC-standards. The electric installation must be equipped with a Residual Current Device (RCD) with a maximum fault current of 30 mA.

Lighting effects must not be connected to dimming-packs.

**Connection between devices**

On the rear panel, there is a socket (Power Out). Connect the output with the mains input of the next fixture until all fixtures are connected.

**Please note:** A maximum of 8 devices may be linked together. After every 8 devices, the fixtures must have a renewed connection with the power mains.

## OPERATION

After you connected the effect to the mains, the LED MFX-1 starts running. During the Reset, the motors are trimmed and the device is ready for use afterwards.

### ***Stand-alone operation***

In the Stand-alone mode, the LED MFX-1 can be used without controller.

Disconnect the LED MFX-1 from the controller and call the internal program. Please refer to the instructions under Control Board.

### ***Master/Slave-operation***

The master/slave-operation enables that several devices can be synchronized and controlled by one master-device.

On the rear panel of the LED MFX-1 you can find an XLR-jack (DMX Out) and an XLR-plug (DMX In), which can be used for connecting several devices.

Choose the device which is to control the effects. This device then works as master device and controls all other slave devices, which are to be connected to the master device via a DMX cable. Connect the DMX OUT jack with the DMX IN plug of the next device.

Set the desired Master-mode - „Auto“ or „Soun“, for the master-device, as described in chapter Control Board. Set the DMX address 001 for all slave-devices.

### ***DMX-controlled operation***

You can control the projectors individually via your DMX-controller.

Every DMX-channel has a different occupation with different features. The individual channels and their features are listed under DMX-protocol.

### ***Addressing***

The Control Board allows you to assign the DMX starting address, which is defined as the first channel from which the LED MFX-1 will respond to the controller.

If you set, for example, the address to channel 17, the device will use the channel 17 to 32 for control.

Please, be sure that you don't have any overlapping channels in order to control each LED MFX-1 correctly and independently from any other fixture on the DMX-chain.

If several LED MFX-1 are addressed similarly, they will work synchronically.

Press the Up/Down-buttons for setting the desired starting address. Now you can start operating the LED MFX-1 via your lighting controller.

#### **Note:**

After switching on, the device will automatically detect whether DMX 512 data is received or not. If there is data received at the DMX-input, a dot will flash on the display. If there is no data received, the dot will not flash.

This situation can occur if:

- the XLR plug (cable with DMX signal from controller) is not connected with the input of the device.
- the controller is switched off or defective, if the cable or connector is defective or the signal wires are swap in the input connector.

## DMX-protocol

Channel	Decimal		Hexad.		Percentage		S/F	Feature
1	<b>Horizontal movement (PAN)</b>							
	0	255	00	FF	0%	100%	F	Push slider up in order to move the head horizontally (PAN). Gradual head adjustment from one end of the slider to the other (0-255, 128-center). The head can be stopped at any position you wish.
2	<b>PAN-movement with 16-bit resolution</b>							
	0	255	00	FF	0%	100%	F	Fine indexing
3	<b>Vertical movement TILT</b>							
	0	255	00	FF	0%	100%	F	Push slider up in order to move the head vertically (TILT). Gradual head adjustment from one end of the slider to the other (0-255, 128-center). The head can be stopped at any position you wish.
4	<b>TILT-movement with 16-bit resolution</b>							
	0	255	00	FF	0%	100%	F	Fine indexing
5	<b>Function TILT movement</b>							
	0	55	00	37	0%	22%	S	No function
	56	127	38	7F	22%	50%	S	Unlimited TILT rotation forwards
	128	199	80	C7	50%	78%	S	Unlimited TILT rotation backwards
	200	255	C8	FF	78%	100%	S	No function
6	<b>PAN speed</b>							
	0	255	00	FF	0%	100%	F	Decreasing speed
7	<b>TILT Speed and function TILT movement</b>							
	0	255	00	FF	0%	100%	F	Decreasing speed
8	<b>Color function</b>							
	0	10	00	0A	0%	4%	S	No function
	11	20	0B	14	4%	8%	S	Red
	21	30	15	1E	8%	12%	S	Green
	31	40	1F	28	12%	16%	S	Red + green
	41	50	29	32	16%	20%	S	Blue
	51	60	33	3C	20%	24%	S	Red + blue
	61	70	3D	46	24%	27%	S	Green + blue
	71	80	47	50	28%	31%	S	Red + green + blue
	81	123	51	7B	32%	48%	F	Color change 1 with decreasing speed
	124	166	7C	A6	49%	65%	F	Color change 2 with decreasing speed
	167	209	A7	D1	65%	82%	F	Color change 3 with decreasing speed
210	255	D2	FF	82%	100%	F	Color change 4 with decreasing speed	
9	<b>Strobe</b>							
	0	2	00	02	0%	1%	S	No function
	3	128	03	80	1%	50%	F	Strobe-effect with increasing speed
	129	255	81	FF	51%	100%	F	Random strobe-effect with increasing speed
10	<b>Dimmer intensity</b>							
	0	255	00	FF	0%	100%	F	Gradual adjustment of the dimmer intensity from 0 to 100 %
11	<b>Red</b>							
	0	255	00	FF	0%	100%	F	Gradual adjustment of the intensity from 0 to 100 %

**English**

<b>12</b>							<b>Green</b>	
	0	255	00	FF	0%	100%	F	Gradual adjustment of the intensity from 0 to 100 %
<b>13</b>							<b>Blue</b>	
	0	255	00	FF	0%	100%	F	Gradual adjustment of the intensity from 0 to 100 %
<b>14</b>							<b>White</b>	
	0	255	00	FF	0%	100%	F	Gradual adjustment of the intensity from 0 to 100 %
<b>15</b>							<b>Internal program</b>	
	0	128	00	80	0%	50%	S	No function
	129	255	81	FF	51%	100%	S	Internal program
<b>16</b>							<b>Reset</b>	
	0	128	00	80	0%	50%	S	No function
	129	255	81	FF	51%	100%	S	Reset

## **Control Board**

The Control Board offers several features: you can simply set the starting address or run the pre-programmed program.

The main menu is accessed by pressing Menu until the display is lit. Browse through the menu by pressing Menu. Press Enter in order to select the desired menu. You can change the selection by pressing Up or Down. Press Enter in order to confirm. You can leave every mode by pressing Menu. The functions provided are described in the following sections.

<b>Addr</b>	A001 – A512		DMX address setting
<b>PAn</b>	No / Yes		Reverse movement
<b>tilt</b>	No / Yes		
<b>Play</b>	Auto/Soun/Dnco		Auto program / music control / DMX mode
<b>dISP</b>	No / Yes		Display reverse 180 degree
<b>dInd</b>	No / Yes		Display turn off
<b>SENE</b>	005-255		Mic sensitivity
<b>rESt</b>	No / Yes		Reset

### **Addr**

With this function, you can adjust the desired DMX-address via the Control Board.

### **PAn**

With this function you can reverse the PAN-movement.

### **tilt**

With this function you can reverse the TILT-movement.

### **Play**

*Auto* - With this function, you can run the internal program.

*Soun* - With this function, you can run the internal program sound-controlled.

*Dnco* - DMX mode - This mode allows the unit to be controlled via every standard DMX controller.

### **dISP**

With this function you can flip the display by 180° for a better view when the fixture is hung from the truss or a ceiling.

### **dInd**

With this function, you can adjust the display characteristics when the buttons are inactive:

No - Display always on.

Yes - Shuts off the display after 30 seconds

### **SENE**

With this function, you can select the desired microphone sensitivity.

### **rESt**

With this function you can reset the device via the Control Board.

## CLEANING AND MAINTENANCE

The operator has to make sure that safety-relating and machine-technical installations are inspected by an expert after every four years in the course of an acceptance test.

The operator has to make sure that safety-relating and machine-technical installations are inspected by a skilled person once a year.

The following points have to be considered during the inspection:

- 1) All screws used for installing the devices or parts of the device have to be tightly connected and must not be corroded.
- 2) There must not be any deformations on housings, fixations and installation spots (ceiling, suspension, trussing).
- 3) The electric power supply cables must not show any damages, material fatigue (e.g. porous cables) or sediments. Further instructions depending on the installation spot and usage have to be adhered by a skilled installer and any safety problems have to be removed.



### **DANGER TO LIFE!**

**Disconnect from mains before starting maintenance operation!**

We recommend a frequent cleaning of the device. Please use a moist, lint-free cloth. Never use alcohol or solvents!



### **CAUTION!**

**The lens has to be replaced when it is obviously damaged, so that its function is impaired, e. g. due to cracks or deep scratches!**

The lenses will require weekly cleaning as smoke-fluid tends to building up residues, reducing the light-output very quickly. The venting slots should be cleaned monthly.

The interior of the device should be cleaned at least annually using a vacuum-cleaner or an air-jet.

There are no serviceable parts inside the device except for the fuse. Maintenance and service operations are only to be carried out by authorized dealers.

### ***Replacing the fuse***

If the fine-wire fuse of the device fuses, only replace the fuse by a fuse of same type and rating.

**Before replacing the fuse, unplug mains lead.**

#### **Procedure:**

- Step 1:** Unscrew the fuseholder on the rearpanel with a fitting screwdriver from the housing (anti-clockwise).
- Step 2:** Remove the old fuse from the fuseholder.
- Step 3:** Install the new fuse in the fuseholder.
- Step 4:** Replace the fuseholder in the housing and fix it.

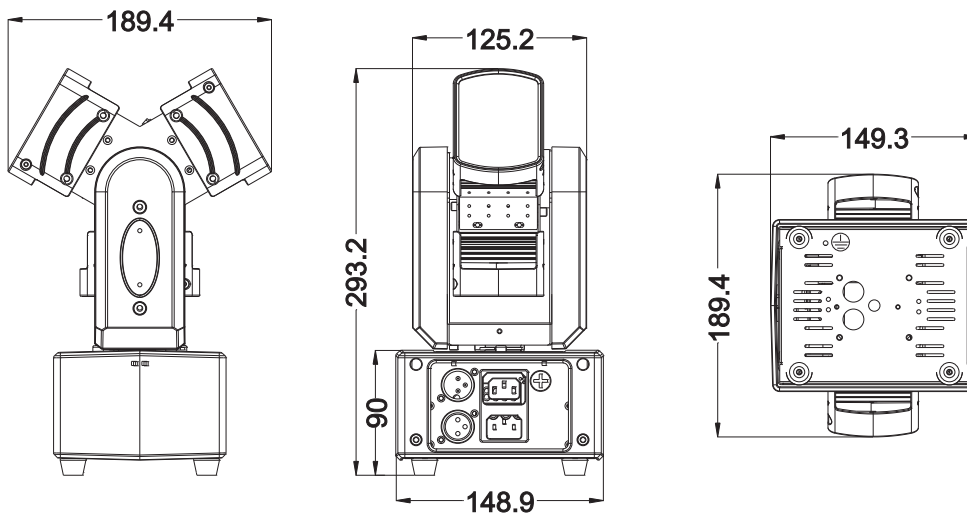
Should you need any spare parts, please use genuine parts.

If the power supply cable of this device becomes damaged, it has to be replaced by a special power supply cable available at your dealer.

Should you have further questions, please contact your dealer.

## TECHNICAL SPECIFICATIONS

Power supply:	100-240 V AC, 50/60 Hz ~
Power consumption:	35 W
DMX control channels:	16
DMX512 connection:	3-pin XLR
Sound-control:	via built-in microphone
Flash-rate:	18 Hz
LED type:	10 W QCL, RGBW
Number of LEDs:	3
Maximum PAN-movement:	540°
Maximum TILT-movement:	unlimited
Beam angle (single-color beam):	2°
Dimensions (LxWxH):	149 x 189 x 293 mm
Weight:	2 kg
Maximum ambient temperature $T_a$ :	45° C
Maximum housing temperature $T_c$ (steady state):	65° C
Min. distance from flammable surfaces:	0.5 m
Min. distance to lighted object:	0.1 m
Fuse:	F 1 A, 250 V
<b>Accessory:</b>	
TPC-10 Coupler, silver	No. 59006856
Safety bond AG-5 3x600mm up to 5kg	No. 58010360
DMX cable XLR 3pin 5m bl	No. 3022785K
DMX cable XLR 3pin 5m bk Neutrik	No. 30227812
DMX cable XLR 3pin 5m bk Hicon	No. 30307458
DMX cable XLR 3pin 5m bk Neutrik	No. 30307471
IEC extension 3x1.0 5m bk	No. 30235202



Please note: Every information is subject to change without prior notice. 22.01.2016 ©